



**ZANOTTI Spa**  
Via M.L. King, 30  
46020 - Pegognaga (MN) - ITALY  
Tel. +39 0376 5551  
Fax +39 0376 536554  
info@zanotti.com

## Tarjeta técnica máquina

Versión 1.40.1

Modelo:

**BZN320T01F**

Categoría:

**Uniblock ZN**

### Datos técnicos

Características	U.M.	Valor
Temperatura trabajo	°C	-15 ÷ -25
Arranque		Directo
Voltaje	Volt-Ph-Hz	400/3N~/60
Absorción nominal	kW*	2.47
Absorción nominal	Amp*	5.50
Corriente de arranque	Amp	40.5
Corriente máxima	Amp	11.3
Refrigerante		R404A
	GWP	3922
Desescarche		Eléctrico
Calentadores para descongelar	watt	1500
Masa	Kg	85

### Compresor

Tipo		Hermético
Potencia nominal	kW	1.5

### Condensador

Volumen de aire	m³/h	1500
-----------------	------	------

### Evaporador

Volumen de aire	m³/h	2300
Proyección aire	m**	10



### Datos de la energía

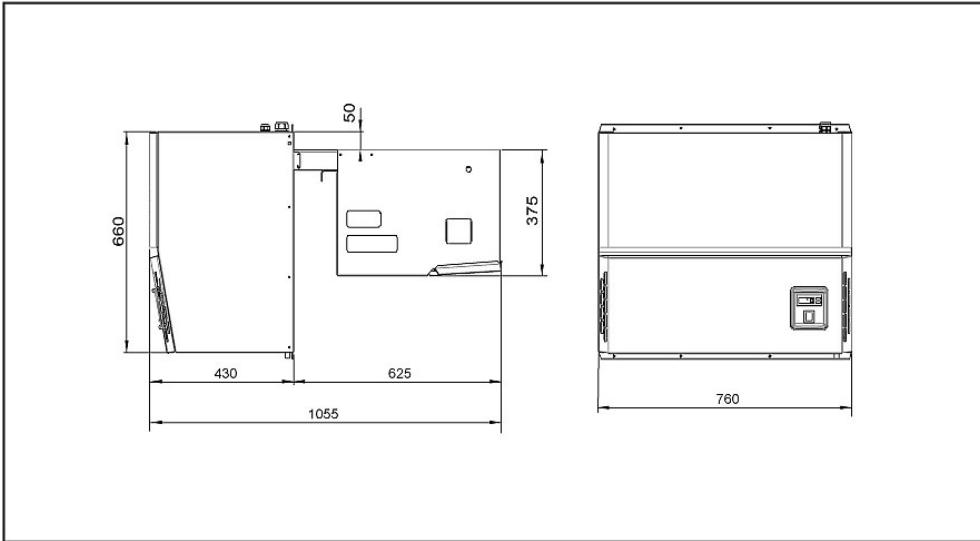
Tc °C	Ta °C	P watt	P Kcal/h	V120 m³	V100 m³	V80 m³
	20	3480	2993	48	43	37
	25	3236	2783	43	38	34
-15	30	2985	2567	38	34	30
	35	2724	2343	32	28	25
	40	2451	2108	27	24	21
	45	2162	1859	22	20	17
	20	2812	2418	34	30	27
	25	2657	2285	31	28	24
-20	30	2440	2098	27	24	21
	35	2186	1880	22	20	17
	40	1920	1651	17	15	13
	45	1666	1433	15	13	12
	20	2259	1943	24	21	19
	25	2094	1801	20	18	16
-25	30	1899	1633	17	15	13
	35	1690	1453	15	13	12
	40	1482	1275	12	11	9.4
	45	1290	1109	9.7	8.6	7.6

\* En funcionamiento: -20 ÷ +30°C

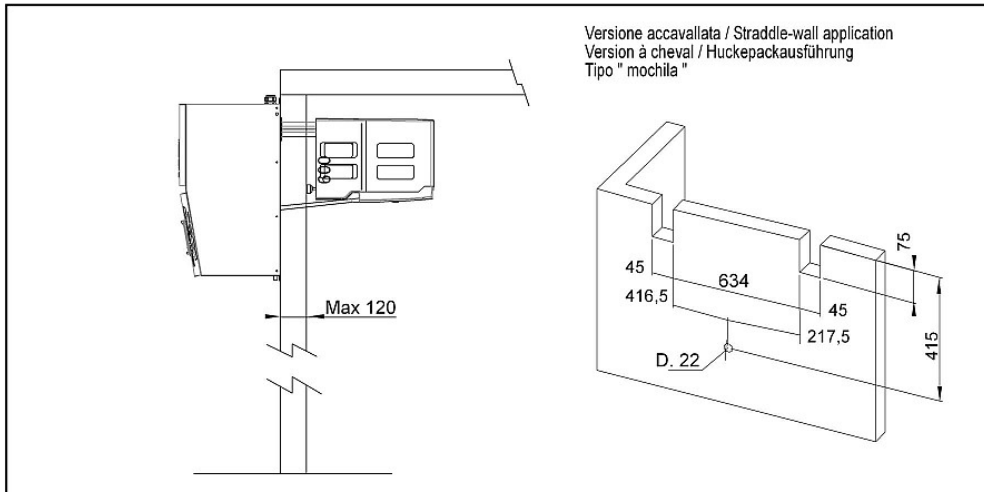
\*\* Utilizar como mera indicación. La proyección del aire depende de numerosos factores: altura de la cámara, almacenamiento del producto, posición del evap.etc.

Tc: Temperatura cámara fría - TA:Temperatura externa.

P: Capacidad refrigerante - V: Volumen del cámara de Reccomanded



Schema di montaggio - Mounting scheme - Schema de montage  
Montageschema - Esquema de montaje



- \* Raccomandazioni in sede di installazione e per il controllo fornite sul manuale di installazione
- \* To be advised at time of order for factory installation and operating instructions
- \* Recommendations au moments d'installations et pour le contrôle fournis sur le manuel d'installation
- \* Empfehlungen für die Installationsphase und zur Kontrolle, die im Handbuch zur Installation enthalten sind
- \* Por cuanto respecta a recomendaciones de instalación y control ver manual de instalación

Massa e misure imballi - Packing mass and dimensions - Masse et dimensions emballages  
Verpackungsmasse und-abmessungen - Masa y medidas del embalaje

