



**ZANOTTI Spa**  
Via M.L. King, 30  
46020 - Pegognaga (MN) - ITALY  
Tel. +39 0376 5551  
Fax +39 0376 536554  
info@zanotti.com

# Tarjeta técnica máquina

Versión 1.40.1

Modelo:

Categoría:

**MDB221NO02F**

**Uniblock DB-O**

## Datos técnicos

Características	U.M.	Valor
Temperatura trabajo	°C	+10 ÷ -5
Arranque		Directo
Voltaje	Volt-Ph-Hz	230/1~/60
Absorción nominal	kW*	1.00
Absorción nominal	Amp*	6.30
Corriente de arranque	Amp	34.0
Corriente máxima	Amp	12.0
Refrigerante		R404A
	GWP	3922
Desescarche		Eléctrico
Calentadores para descongelar	watt	800
Masa de la unidad condensadora	Kg	59
Masa del evaporador	Kg	19

## Compresor

Tipo		Hermético
Potencia nominal	kW	0.75

## Condensador

Volumen de aire	m³/h	1400
-----------------	------	------

## Evaporador

Volumen de aire	m³/h	1200
Proyección aire	m**	4

Recipiente líquido estándar	lt	2,5
Categoría PED		1



## Datos de la energía

Tc °C	Ta °C	P watt	P Kcal/h	V100 m³	V80 m³	V60 m³
	20	2974	2558	33	30	27
	25	2798	2406	31	28	26
10	30	2621	2254	28	25	23
	35	2444	2102	25	23	21
	40	2267	1950	23	21	19
	45	2090	1797	20	18	17
	20	2631	2263	28	25	23
	25	2463	2118	26	24	22
5	30	2296	1975	23	21	19
	35	2129	1831	21	19	17
	40	1962	1687	18	16	15
	45	1794	1543	17	15	14
	20	2324	1999	23	21	19
	25	2166	1863	21	19	17
0	30	2010	1729	19	17	16
	35	1854	1594	18	16	15
	40	1699	1461	16	15	13
	45	1544	1328	14	13	12
	20	2025	1742	19	17	16
	25	1876	1613	18	16	15
-5	30	1729	1487	16	15	13
	35	1586	1364	14	13	12
	40	1447	1244	13	12	11
	45	1310	1127	11	10	9.1

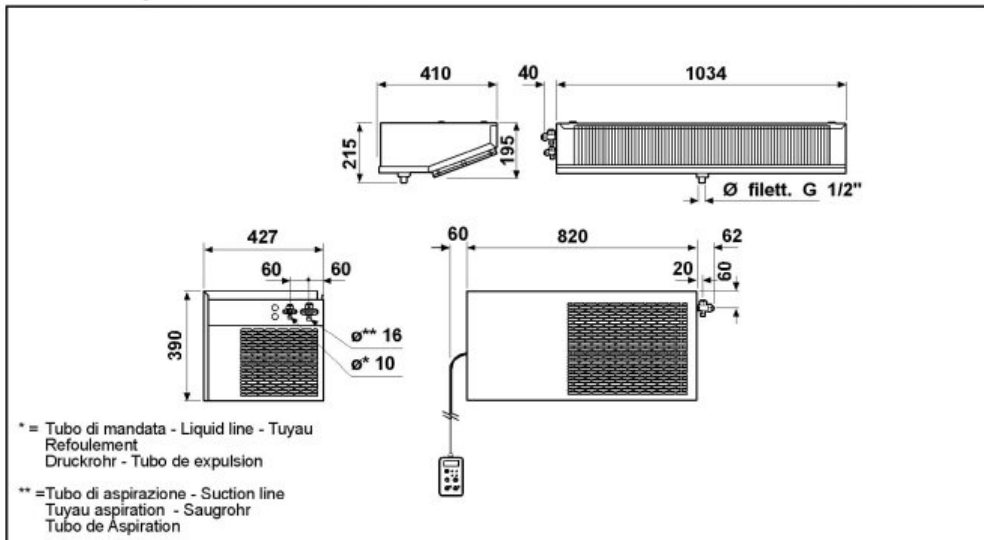
\* En funcionamiento: 0 ÷ +30°C

\*\* Utilizar como mera indicación. La proyección del aire depende de numerosos factores: altura de la cámara, almacenamiento del producto, posición del evap.etc.

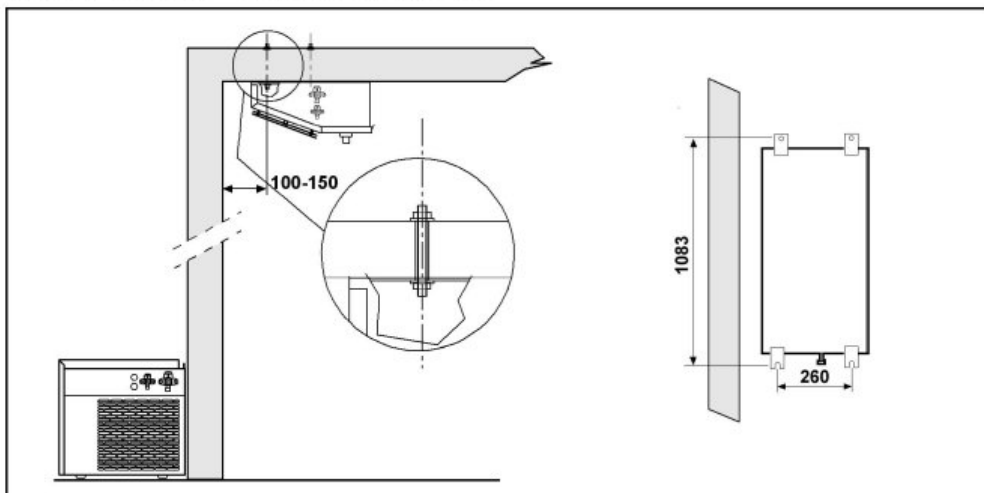
§ Recipiente líquido: tipo alejado

Tc: Temperatura cámara fría - TA: Temperatura externa.

P: Capacidad refrigerante - V: Volumen del cámara de Reccomanded



Schema di montaggio - Mounting scheme - Schema de montage  
Montageschema - Esquema de montaje



- \* Raccomandazioni in sede di installazione e per il controllo fornite sul manuale di installazione
- \* To be advised at time of order for factory installation and operating instructions
- \* Recommendations au moments d'installations et pour le contrôle fournis sur le manuel d'installation
- \* Empfehlungen für die Installationsphase und zur Kontrolle, die im Handbuch zur Installation enthalten sind
- \* Por cuanto respecta a recomendaciones de instalación y control ver manual de instalación

Massa e misure imballi - Packing mass and dimensions - Masse et dimensions emballages  
Verpackungsmasse und-abmessungen - Masa y medidas del embalaje

