



ZANOTTI Spa
Via M.L. King, 30
46020 - Pegognaga (MN) - ITALY
Tel. +39 0376 5551
Fax +39 0376 536554
info@zanotti.com

Tarjeta técnica máquina

Versión 1.40.1

Modelo:

MGM10702F

Categoría:

Uniblock GM

Datos técnicos

Características	U.M.	Valor
Temperatura trabajo	°C	+10 ÷ -5
Arranque		Directo
Voltaje	Volt-Ph-Hz	230/1~/60
Absorción nominal	kW*	0.80
Absorción nominal	Amp*	4.90
Corriente de arranque	Amp	32.0
Corriente máxima	Amp	8.3
Refrigerante		R404A
	GWP	3922
Desescarche		Gas caliente
Masa	Kg	56

Compresor

Tipo		Hermético
Potencia nominal	kW	0.56

Condensador

Volumen de aire	m³/h	600
-----------------	------	-----

Evaporador

Volumen de aire	m³/h	600
Proyección aire	m**	4

Categoría PED		0
---------------	--	---



Datos de la energía

Tc °C	Ta °C	P watt	P Kcal/h	V100 m³	V80 m³	V60 m³
	20	1857	1597	18	16	15
	25	1769	1521	16	15	13
10	30	1676	1441	15	14	12
	35	1581	1360	14	13	12
	40	1486	1278	13	12	11
	45	1395	1200	12	11	10
	20	1661	1428	15	14	12
	25	1581	1360	14	13	12
5	30	1500	1290	13	12	11
	35	1416	1218	12	11	10
	40	1332	1146	11	10	9.1
	45	1247	1072	10	9.1	8.3
	20	1471	1265	13	12	11
	25	1397	1201	12	11	10
0	30	1323	1138	11	10	9.1
	35	1247	1072	10	9.1	8.3
	40	1171	1007	9.2	8.4	7.6
	45	1094	941	8.4	7.6	7
	20	1281	1102	11	10	9.1
	25	1213	1043	9.7	8.8	8.1
-5	30	1144	984	8.9	8.1	7.4
	35	1075	924	8.2	7.5	6.8
	40	1006	865	7.4	6.7	6.1
	45	936	805	6.7	6.1	5.6

* En funcionamiento: 0 ÷ +30°C

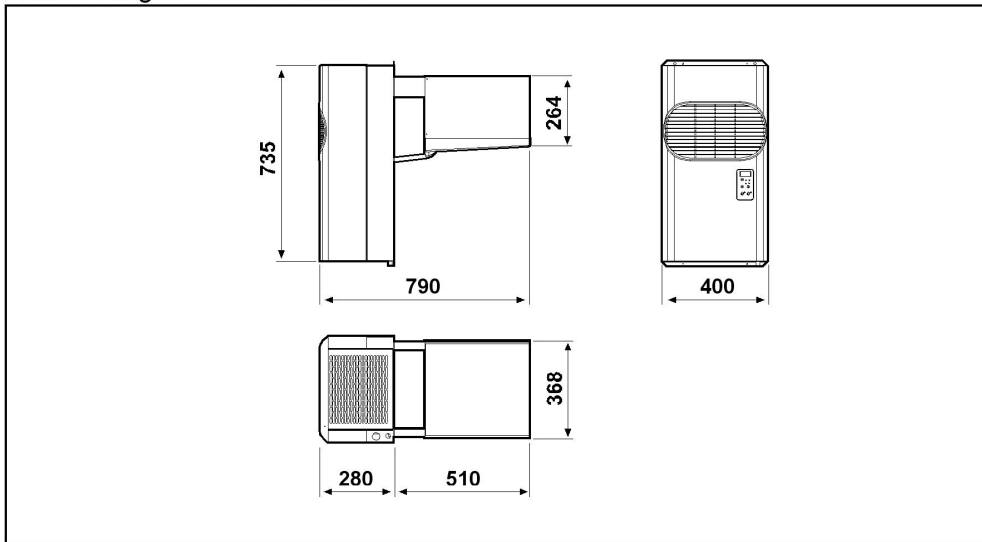
** Utilizar como mera indicación. La proyección del aire depende de numerosos factores: altura de la cámara, almacenamiento del producto, posición del evap.etc.

Tc: Temperatura cámara fría - TA:Temperatura externa.

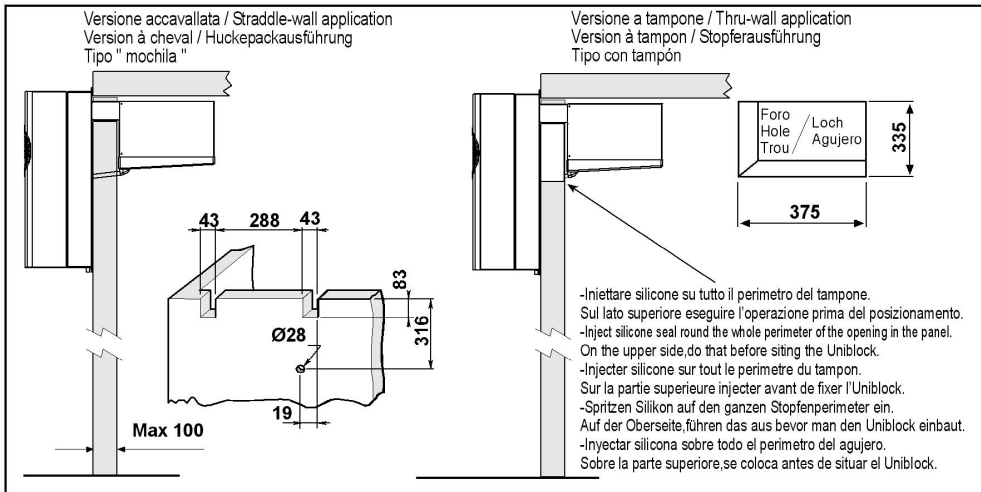
P: Capacidad refrigerante - V: Volumen del cámara de Reccomanded

Dimensioni - Dimensions - Dimensions
Abmessungen - Dimensiones

GM1

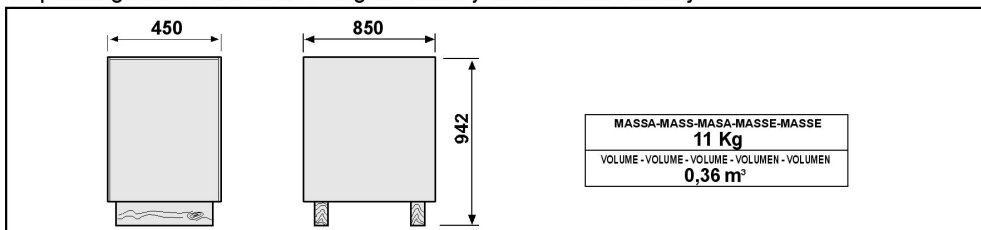


Schema di montaggio - Mounting scheme - Schema de montage
Montageschema - Esquema de montaje



- * Raccomandazioni in sede di installazione e per il controllo fornite sul manuale di installazione
- * To be advised at time of order for factory installation and operating instructions
- * Recommendations au moments d'installations et pour le contrôle fournis sur le manuel d'installation
- * Empfehlungen für die Installationsphase und zur Kontrolle, die im Handbuch zur Installation enthalten sind
- * Por cuanto respecta a recomendaciones de instalaciòn y control ver manual de instalaciòn

Massa e misure imballi - Packing mass and dimensions - Masse et dimensions emballages
Verpackungsmasse und-abmessungen - Masa y medidas del embalaje



ZANOTTI S.p.A.