



ZANOTTI Spa
Via M.L. King, 30
46020 - Pegognaga (MN) - ITALY
Tel. +39 0376 5551
Fax +39 0376 536554
info@zanotti.com

Tarjeta técnica máquina

Versión 1.40.1

Modelo:

MSB120TO02F

Categoría:

Uniblock SB

Datos técnicos

Características	U.M.	Valor
Temperatura trabajo	°C	+10 ÷ -5
Arranque		Directo
Voltaje	Volt-Ph-Hz	230/1~/60
Absorción nominal	kW*	0.80
Absorción nominal	Amp*	5.10
Corriente de arranque	Amp	22.0
Corriente máxima	Amp	6.6
Refrigerante		R404A
	GWP	3922
Desescarche		Gas caliente
Masa	Kg	42

Compresor

Tipo		Hermético
Potencia nominal	kW	0.4

Condensador

Volumen de aire	m³/h	400
-----------------	------	-----

Evaporador

Volumen de aire	m³/h	500
Proyección aire	m**	3

Categoría PED		0
---------------	--	---



Datos de la energía

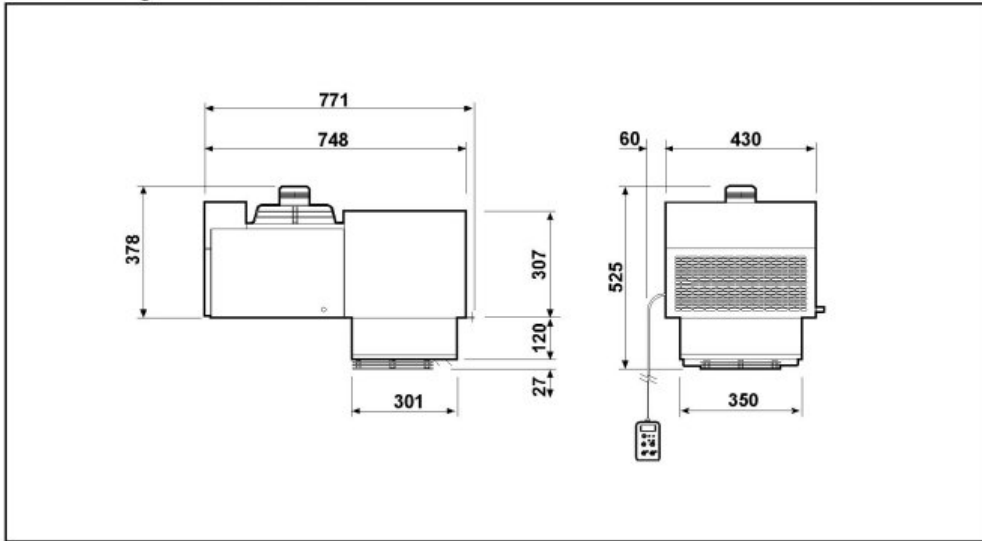
Tc °C	Ta °C	P watt	P Kcal/h	V100 m³	V80 m³	V60 m³	
	20	1382	1189	11	10	9.1	
	25	1310	1127	9.9	9	8.2	
	10	30	1236	1063	9	8.2	7.5
	35	1163	1000	8.1	7.4	6.7	
	40	1090	937	7.3	6.6	6.1	
		20	1239	1066	9.1	8.3	7.6
	25	1172	1008	8.3	7.6	6.9	
	5	30	1103	949	7.5	6.8	6.2
	35	1034	889	6.7	6.1	5.6	
	40	966	831	6	5.5	5	
		20	1111	955	7.6	6.9	6.3
	25	1050	903	6.9	6.3	5.7	
0	30	988	850	6.2	5.6	5.1	
	35	924	795	5.6	5.1	4.6	
	40	861	740	4.9	4.5	4.1	
	20	989	851	6.3	5.7	5.2	
	25	939	808	5.8	5.3	4.8	
	-5	30	868	746	5	4.6	4.1
	35	789	679	4.3	3.9	3.6	
	40	716	616	3.6	3.3	3	

* En funcionamiento: 0 ÷ +30°C

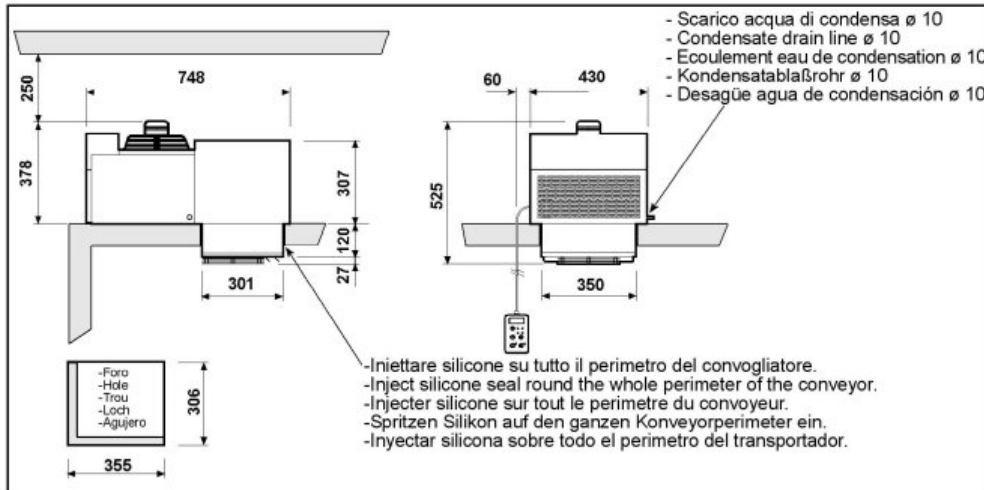
** Utilizar como mera indicación. La proyección del aire depende de numerosos factores: altura de la cámara, almacenamiento del producto, posición del evap.etc.

Tc: Temperatura cámara fría - TA:Temperatura externa.

P: Capacidad refrigerante - V: Volumen del cámara de Reccomanded



Schema di montaggio - Mounting scheme - Schema de montage
Montageschema - Esquema de montaje



- * Raccomandazioni in sede di installazione e per il controllo fornite sul manuale di installazione
- * To be advised at time of order for factory installation and operating instructions
- * Recommendations au moments d'installations et pour le contrôle fournis sur le manuel d'installation
- * Empfehlungen für die Installationsphase und zur Kontrolle, die im Handbuch zur Installation enthalten sind
- * Por cuanto respecta a recomendaciones de instalación y control ver manual de instalación

Massa e misure imballi - Packing mass and dimensions - Masse et dimensions emballages
Verpackungsmasse und-abmessungen - Masa y medidas del embalaje

