



ZANOTTI Spa
Via M.L. King, 30
46020 - Pegognaga (MN) - ITALY
Tel. +39 0376 5551
Fax +39 0376 536554
info@zanotti.com

Tarjeta técnica máquina

Versión 1.40.1

Modelo:

BGM34002F

Categoría:

Uniblock GM

Datos técnicos

| Características | U.M. | Valor |
|-----------------------|------------|--------------|
| Temperatura trabajo | °C | -15 ÷ -25 |
| Arranque | | Directo |
| Voltaje | Volt-Ph-Hz | 400/3N~/60 |
| Absorción nominal | kW* | 2.90 |
| Absorción nominal | Amp* | 6.40 |
| Corriente de arranque | Amp | 63.0 |
| Corriente máxima | Amp | 13.3 |
| Refrigerante | | R404A |
| | GWP | 3922 |
| Desescarche | | Gas caliente |
| Masa | Kg | 113 |

Compresor

| | | |
|------------------|----|-----------|
| Tipo | | Hermético |
| Potencia nominal | kW | 2.9 |

Condensador

| | | |
|-----------------|------|------|
| Volumen de aire | m³/h | 2200 |
|-----------------|------|------|

Evaporador

| | | |
|-----------------|------|------|
| Volumen de aire | m³/h | 2100 |
| Proyección aire | m** | 10 |

| | | |
|---------------|--|---|
| Categoría PED | | 2 |
|---------------|--|---|



Datos de la energía

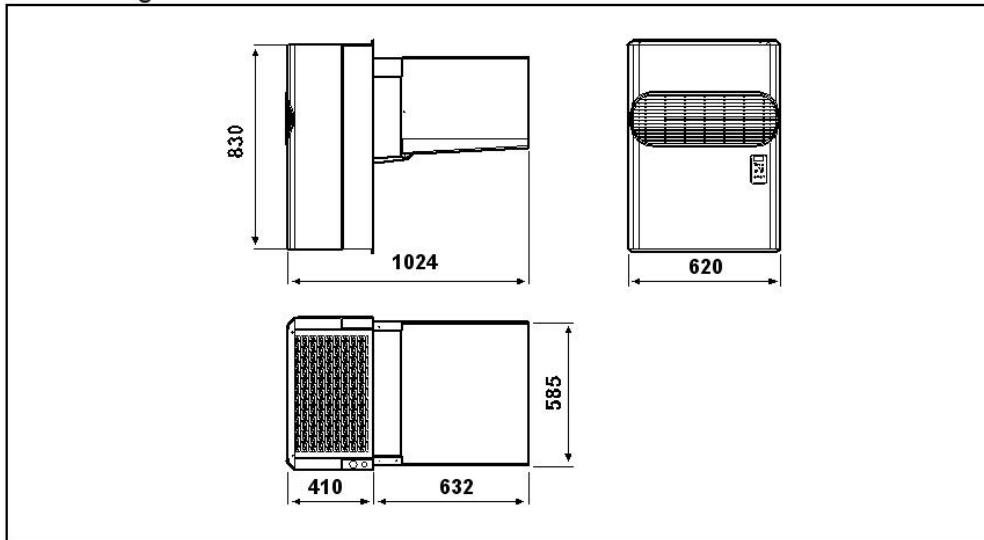
| Tc °C | Ta °C | P watt | P Kcal/h | V120 m³ | V100 m³ | V80 m³ |
|-------|-------|--------|----------|---------|---------|--------|
| | 20 | 4290 | 3689 | 65 | 58 | 51 |
| | 25 | 4030 | 3466 | 60 | 53 | 47 |
| -15 | 30 | 3751 | 3226 | 54 | 48 | 42 |
| | 35 | 3451 | 2968 | 47 | 42 | 37 |
| | 40 | 3128 | 2690 | 41 | 36 | 32 |
| | 45 | 2778 | 2389 | 34 | 30 | 27 |
| | 20 | 3717 | 3197 | 53 | 47 | 41 |
| | 25 | 3490 | 3001 | 48 | 43 | 37 |
| -20 | 30 | 3246 | 2792 | 43 | 38 | 34 |
| | 35 | 2985 | 2567 | 38 | 34 | 30 |
| | 40 | 2703 | 2325 | 32 | 28 | 25 |
| | 45 | 2399 | 2063 | 26 | 23 | 20 |
| | 20 | 3143 | 2703 | 41 | 36 | 32 |
| | 25 | 2950 | 2537 | 37 | 33 | 29 |
| -25 | 30 | 2742 | 2358 | 33 | 29 | 26 |
| | 35 | 2519 | 2166 | 28 | 25 | 22 |
| | 40 | 2279 | 1960 | 24 | 21 | 19 |
| | 45 | 2020 | 1737 | 19 | 17 | 15 |

* En funcionamiento: -20 ÷ +30°C

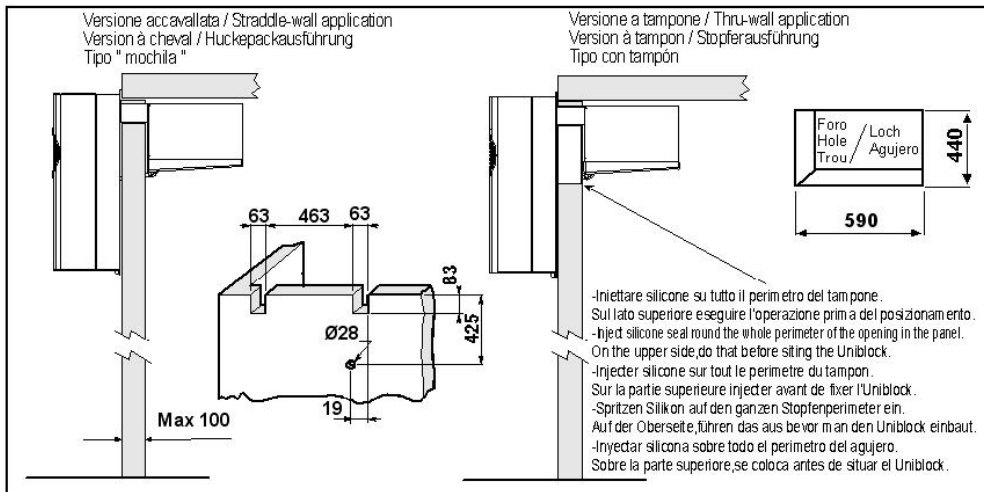
** Utilizar como mera indicación. La proyección del aire depende de numerosos factores: altura de la cámara, almacenamiento del producto, posición del evap.etc.

Tc: Temperatura cámara fría - TA:Temperatura externa.

P: Capacidad refrigerante - V: Volumen del cámara de Reccomanded



Schema di montaggio - Mounting scheme - Schema de montage
Montageschema - Esquema de montaje



- * Raccomandazioni in sede di installazione e per il controllo fornite sul manuale di installazione
- * To be advised at time of order for factory installation and operating instructions
- * Recommendations au moments d'installations et pour le contrôle fournis sur le manuel d'installation
- * Empfehlungen für die Installationsphase und zur Kontrolle, die im Handbuch zur Installation enthalten sind
- * Por cuanto respecta a recomendaciones de instalación y control ver manual de instalación

Massa e misure imballi - Packing mass and dimensions - Masse et dimensions emballages
Verpackungsmasse und-abmessungen - Masa y medidas del embalaje

